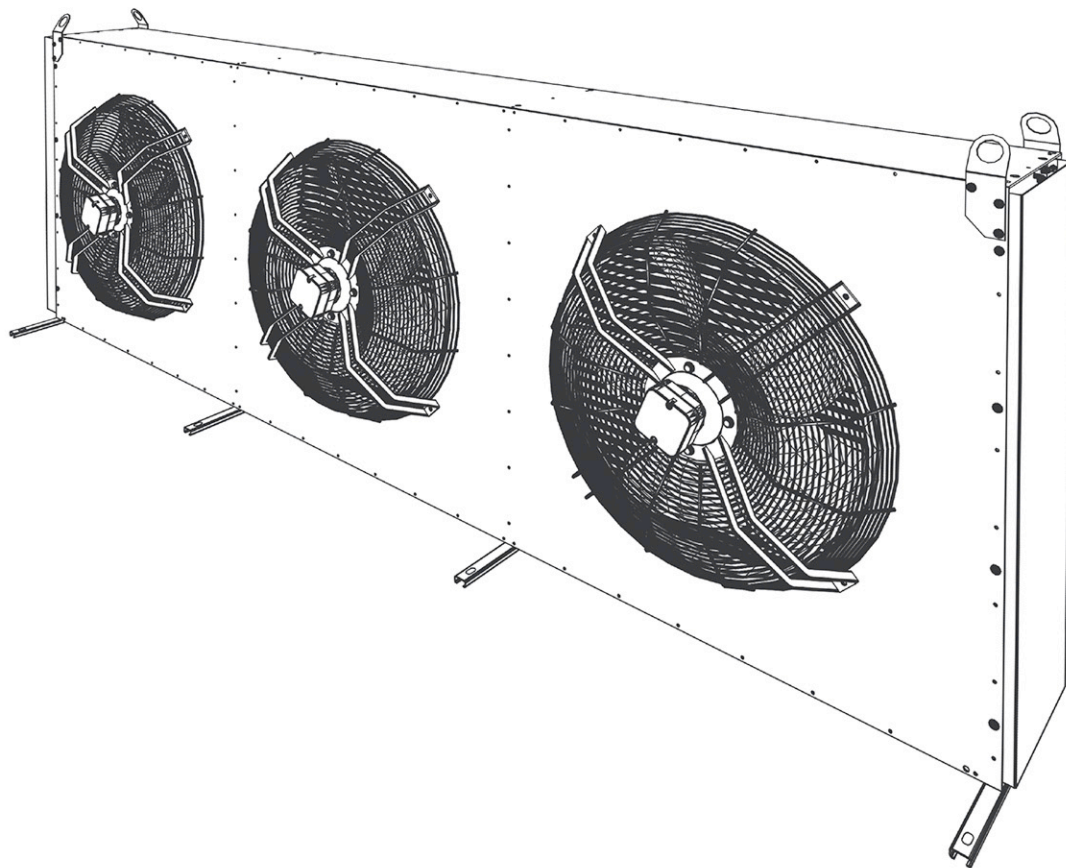




**НСК**  
ЗАВОД ПРОМЫШЛЕННОГО  
ХОЛОДИЛЬНОГО ОБОРУДОВАНИЯ



**КОНДЕНСАТОРЫ  
ВОЗДУШНОГО  
ОХЛАЖДЕНИЯ**

[WWW.NSK-OEM.RU](http://WWW.NSK-OEM.RU)

**СЕРИЯ  
ВС  
500  
630**

01.2021

## О КОМПАНИИ

КОМПАНИЯ НСК РАБОТАЕТ В СФЕРЕ ПРОЕКТИРОВАНИЯ И ПРОИЗВОДСТВА ХОЛОДИЛЬНОГО ОБОРУДОВАНИЯ ДЛЯ КОММЕРЧЕСКОГО И ПРОМЫШЛЕННОГО ХОЛОДА С 2008 ГОДА И ЗА ЭТО ВРЕМЯ СТАЛА ОДНИМ ИЗ ВЕДУЩИХ РОССИЙСКИХ ПРОИЗВОДИТЕЛЕЙ СИСТЕМ ХОЛОДОСНАБЖЕНИЯ И ИНТЕГРАТОРОВ КОМПЛЕКСНЫХ ИНЖЕНЕРНЫХ РЕШЕНИЙ. КОМПАНИЯ ЯВЛЯЕТСЯ ДЕЙСТВУЮЩИМ ЧЛЕНОМ НЕГОСУДАРСТВЕННОЙ НЕКОММЕРЧЕСКОЙ ОРГАНИЗАЦИИ ТОРГОВО-ПРОМЫШЛЕННАЯ ПАЛАТА РОССИЙСКОЙ ФЕДЕРАЦИИ (ТПП РФ), ОБЪЕДИНЯЮЩЕЙ ПРЕДСТАВИТЕЛЕЙ ДЕЛОВЫХ КРУГОВ ДЛЯ РЕАЛИЗАЦИИ ЦЕЛЕЙ И ЗАДАЧ, ОПРЕДЕЛЕННЫХ ЗАКОНОМ РОССИЙСКОЙ ФЕДЕРАЦИИ «О ТОРГОВО-ПРОМЫШЛЕННЫХ ПАЛАТАХ В РОССИЙСКОЙ ФЕДЕРАЦИИ, ПРЕДСТАВЛЯЯ ИНТЕРЕСЫ МАЛОГО, СРЕДНЕГО И КРУПНОГО БИЗНЕСА.

ПРОДУКЦИЯ КОМПАНИИ ОТВЕЧАЕТ СОВРЕМЕННЫМ ТЕНДЕНЦИЯМ ЭНЕРГОЭФФЕКТИВНОСТИ, ЭКОЛОГИЧНОСТИ, ПРОМЫШЛЕННОГО ДИЗАЙНА, УСТАНОВЛЕННЫМ НОРМАМ ТЕХНИЧЕСКИХ РЕГЛАМЕНТОВ ТАМОЖЕННОГО СОЮЗА.

НАЛАЖЕННЫЕ ОТНОШЕНИЯ С ВЕДУЩИМИ ЕВРОПЕЙСКИМИ И ОТЕЧЕСТВЕННЫМИ ПРОИЗВОДИТЕЛЯМИ КОМПОНЕНТОВ ХОЛОДИЛЬНОГО ОБОРУДОВАНИЯ, СИСТЕМА АВТОМАТИЗИРОВАННОГО ПРОЕКТИРОВАНИЯ ПРЕДПРИЯТИЯ ПОЗВОЛЯЮТ ОБЕСПЕЧИТЬ ПРОИЗВОДСТВО КАЧЕСТВЕННЫМИ КОМПЛЕКТУЮЩИМИ И КОНСТРУКТОРСКОЙ ДОКУМЕНТАЦИЕЙ В КРАТЧАЙШИЕ СРОКИ.

ПРОИЗВОДСТВЕННАЯ БАЗА КОМПАНИИ СОСТАВЛЯЕТ БОЛЕЕ 5000 КВ.М. СОВРЕМЕННЫЕ ТЕХНОЛОГИИ ПРОИЗВОДСТВА, ВЫСОКАЯ КВАЛИФИКАЦИЯ И ОПЫТ ПЕРСОНАЛА, ОТК, ДОСТАТОЧНЫЕ СКЛАДСКИЕ ЗАПАСЫ ГАРАНТИРУЮТ ВЫПУСК ГОТОВЫХ ИЗДЕЛИЙ С ВЫСОКИМ КАЧЕСТВОМ ТОЧНО В СРОК И ПО ОПТИМАЛЬНОЙ СТОИМОСТИ.

ПОСТАВКА КОМПЛЕКТА ОБОРУДОВАНИЯ ИЗ «ОДНИХ РУК» ЯВЛЯЕТСЯ ПРЕИМУЩЕСТВОМ КАК В ЛОГИСТИКЕ, ТАК И В НАДЕЖНОСТИ РЕАЛИЗАЦИИ ПРОЕКТА.

### КОНДЕНСАТОРЫ НСК СЕРИИ ВС ПРИМЕНЯЮТСЯ В СОСТАВЕ СИСТЕМ ХОЛОДОСНАБЖЕНИЯ:

- ПРЕДПРИЯТИЙ ТОРГОВЛИ РАЗЛИЧНЫХ ФОРМАТОВ,
- СРЕДНЕ И НИЗКОТЕМПЕРАТУРНЫХ КАМЕР ХРАНЕНИЯ РАСПРЕДЕЛИТЕЛЬНЫХ И ОПТОВО- РАСПРЕДЕЛИТЕЛЬНЫХ ЦЕНТРОВ (РЦ И ОРЦ),
- СКЛАДОВ КРАТКОСРОЧНОГО И ДОЛГОСРОЧНОГО ХРАНЕНИЯ ПЛОДООВОЩНОЙ ПРОДУКЦИИ С РЕГУЛИРУЕМОЙ ГАЗОВОЙ СРЕДОЙ,
- КОНДИЦИОНИРОВАНИЯ ПРОИЗВОДСТВЕННЫХ ЦЕХОВ И ЗОН ЭКСПЕДИЦИИ ПРЕДПРИЯТИЙ АГРОПРОМЫШЛЕННОГО КОМПЛЕКСА (АПК).

<b>СЕРИЯ</b>	<b>ПРОИЗВОДИТЕЛЬНОСТЬ</b>	<b>УРОВЕНЬ ЗВУКОВОГО ДАВЛЕНИЯ (10м)</b>
<b>ВСН</b>	17,1 ... 392,0 кВт	38 ... 56 дБ(А)
<b>ВСМ</b>	13,8 ... 291,7 кВт	29 ... 43 дБ(А)
<b>ВСЛ</b>	11,3 ... 234,3 кВт	21 ... 37 дБ(А)
<b>ВСР</b>	17,7 ... 213,8 кВт	21 ... 35 дБ(А)

## СТРУКТУРА НАИМЕНОВАНИЯ

РЯДЫ ВЕНТИЛЯТОРОВ	СЕРИЯ	УРОВЕНЬ ЗВУКОВОГО ДАВЛЕНИЯ	КОЛИЧЕСТВО ВЕНТИЛЯТОРОВ	ДИАМЕТР ВЕНТИЛЯТОРОВ	ТИПОРАЗМЕР БАТАРЕИ	ЭЛЕКТРОПИТАНИЕ
	BC	H	3	63	B	T
1 НЕ МАРКИРУЕТСЯ		H СТАНДАРТНЫЙ	1	50 500 мм	A ДВА РЯДА	3 - 400В - 50 Гц
2 ДВА РЯДА		M МАЛОШУМНЫЙ	2	63 630 мм	B ТРИ РЯДА	
		L ТИХИЙ	3		C ЧЕТЫРЕ РЯДА	
		R СУПЕР ТИХИЙ	4			

КОНДЕНСАТОР ПРЕДСТАВЛЯЕТ СОБОЙ ИЗДЕЛИЕ ПОЛНОЙ ЗАВОДСКОЙ ГОТОВНОСТИ, ПРЕДНАЗНАЧЕН ДЛЯ ИСПОЛЬЗОВАНИЯ С HFC/HFO ХЛАДАГЕНТАМИ.

КОРПУС ВЫПОЛНЕН ИЗ ОЦИНКОВАННОЙ СТАЛИ, ОКРАШЕННОЙ МЕТОДОМ ПОРОШКОВОГО НАПЫЛЕНИЯ, ЦВЕТ - RAL 7035. КОНСТРУКЦИЯ КОРПУСА ОБЕСПЕЧИВАЕТ ВЫСОКУЮ ЖЕСТКОСТЬ, ЗАЩИЩАЕТ ТРУБКИ ОТ ВИБРАЦИИ И ТЕПЛОВОГО РАСШИРЕНИЯ.

ТЕПЛООБМЕННАЯ БАТАРЕЯ ОБЕСПЕЧИВАЕТ ОТЛИЧНУЮ ТЕПЛООТДАЧУ ПРИ МИНИМАЛЬНОМ ОБЪЕМЕ ВНУТРЕННЕГО КОНТУРА. РАССТОЯНИЯ МЕЖДУ РЕБРАМИ – 2,1 мм. КОНТУР ТЕПЛООБМЕННИКА ИСПЫТЫВАЕТСЯ НА ПРОЧНОСТЬ И ГЕРМЕТИЧНОСТЬ.

В КОНДЕНСАТОРЕ ПРИМЕНЯЮТСЯ ЭНЕРГОЭФФЕКТИВНЫЕ 4-Х, 6-ТИ, 8-МИ ПОЛЮСНЫЕ ВЕНТИЛЯТОРЫ ЕВРОПЕЙСКОГО ПРОИЗВОДСТВА. КЛАСС ЗАЩИТЫ ЭЛЕКТРОДВИГАТЕЛЯ ВЕНТИЛЯТОРА IP54, ВСТРОЕННАЯ ТЕПЛОВАЯ ЗАЩИТА ПРЕДОХРАНЯЕТ ОБМОТКИ ДВИГАТЕЛЯ ОТ ПЕРЕГРЕВА.

### ОПЦИИ:

- КРОНШТЕЙНЫ ДЛЯ ГОРИЗОНТАЛЬНОЙ УСТАНОВКИ
- ПРЕОБРАЗОВАТЕЛИ ЧАСТОТЫ ВРАЩЕНИЯ ДЛЯ ВЕНТИЛЯТОРОВ КОНДЕНСАТОРА
- ЕС ВЕНТИЛЯТОРЫ
- ШКАФ УПРАВЛЕНИЯ

# ТЕХНИЧЕСКИЕ ХАРАКТЕРИСТИКИ ВС\_500

## СЕРИЯ ВСН\_500

МОДЕЛЬ	КОЛИЧЕСТВО ВЕНТЕЛЯТОРОВ ШТ	ПРОИЗВО- ДИТЕЛЬНОСТЬ кВт		ПЛОЩАДЬ ПОВЕРХНОСТИ м <sup>2</sup>	РАСХОД ВОЗДУХА м <sup>3</sup> /ч		ВНУТРЕННИЙ ОБЪЕМ л	ЧАСТОТА ВРАЩЕНИЯ мин <sup>-1</sup>		ПОТРЕБЛЯЕМАЯ МОЩНОСТЬ кВт		НОМИНАЛЬНЫЙ ТОК А		УРОВЕНЬ ЗВУК. ДАВЛ. дБ(А)		ПРИСОЕДИНИТ. РАЗМЕРЫ дюйм		МАССА КГ
		Δ	Υ		Δ	Υ		Δ	Υ	Δ	Υ	Δ	Υ	Δ	Υ	ВХОД	ВЫХОД	
ВСН 150А	1	18,3	17,1	29,5	8523	7483	3,3	1350	1100	0,85	0,6	1,7	1	40	38	216	12	54
ВСН 150В		23,2	21,4	40,8	8289	7233	4,9	1350	1100	0,85	0,6	1,7	1	40	38	22	16	56
ВСН 150С		26,9	24,4	58,9	7826	6769	6,6	1350	1100	0,85	0,6	1,7	1	40	38	22	16	58
ВСН 250А	2	36,4	34,0	59	17046	14966	6,6	1350	1100	1,7	1,2	3,4	2	43	41	22	16	103
ВСН 250В		46,4	42,7	81,6	16578	14466	9,8	1350	1100	1,7	1,2	3,4	2	43	41	28	22	107
ВСН 250С		54,0	48,9	117,8	15652	13538	3,1	1350	1100	1,7	1,2	3,4	2	43	41	28	22	111

## СЕРИЯ ВСМ\_500

ВСМ 150А	1	14,8	13,8	29,5	5723	4964	3,3	910	750	0,23	0,16	0,5	0,26	30	28	16	12	52
ВСМ 150В		18,0	16,7	40,8	5531	4786	4,9	910	750	0,23	0,16	0,5	0,26	30	28	22	16	54
ВСМ 150С		20,2	18,3	58,9	5177	4424	6,6	910	750	0,23	0,16	0,5	0,26	30	28	22	16	56
ВСМ 250А	2	29,5	27,6	59	11445	9927	6,6	910	750	0,46	0,32	1	0,52	33	31	22	16	97
ВСМ 250В		36,0	33,2	81,6	11061	9573	9,8	910	750	0,46	0,32	1	0,52	33	31	28	22	101
ВСМ 250С		40,5	36,7	117,8	10353	8847	3,1	910	750	0,46	0,32	1	0,52	33	31	28	22	105

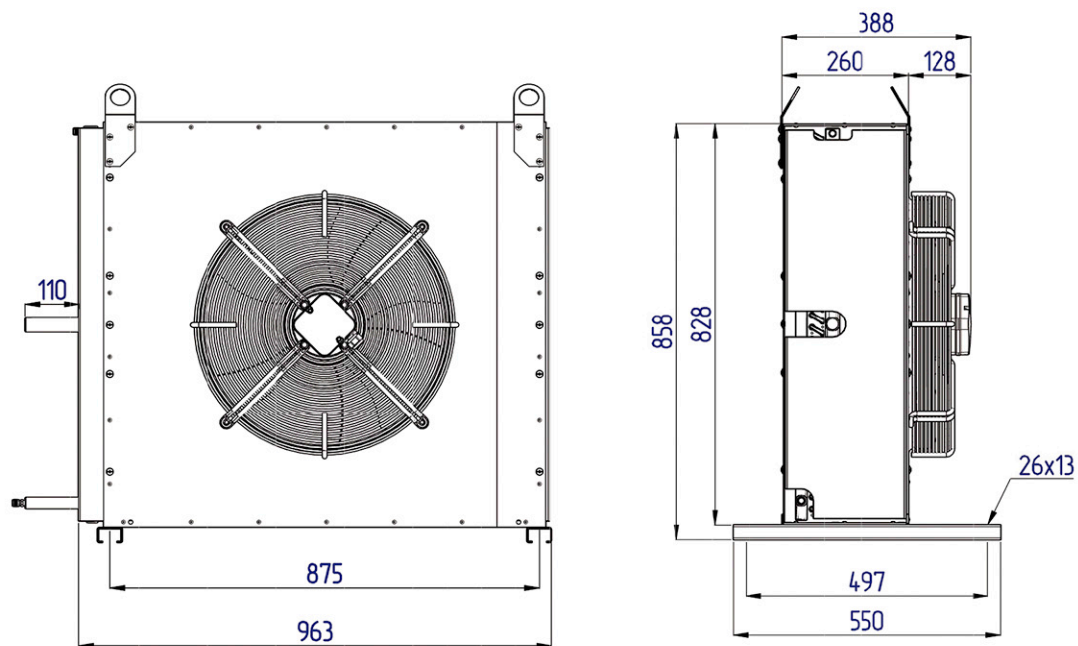
## СЕРИЯ ВСЛ\_500

ВСЛ 150А	1	12,4	11,3	29,5	3951	3310	3,3	660	520	0,14	0,09	0,35	0,16	24	21	16	12	51
ВСЛ 150В		14,6	13,1	40,8	3810	3185	4,9	660	520	0,14	0,09	0,35	0,16	24	21	22	16	54
ВСЛ 150С		16,0	14,0	58,9	3545	2959	6,6	660	520	0,14	0,09	0,35	0,16	24	21	22	16	56
ВСЛ 250А	2	24,7	22,6	59	7902	6620	6,6	660	520	0,28	0,18	0,7	0,32	27	24	22	16	97
ВСЛ 250В		29,2	26,1	81,6	7620	6369	9,8	660	520	0,28	0,18	0,7	0,32	27	24	28	22	101
ВСЛ 250С		32,0	27,9	117,8	7090	5905	3,1	660	520	0,28	0,18	0,7	0,32	27	24	28	22	105

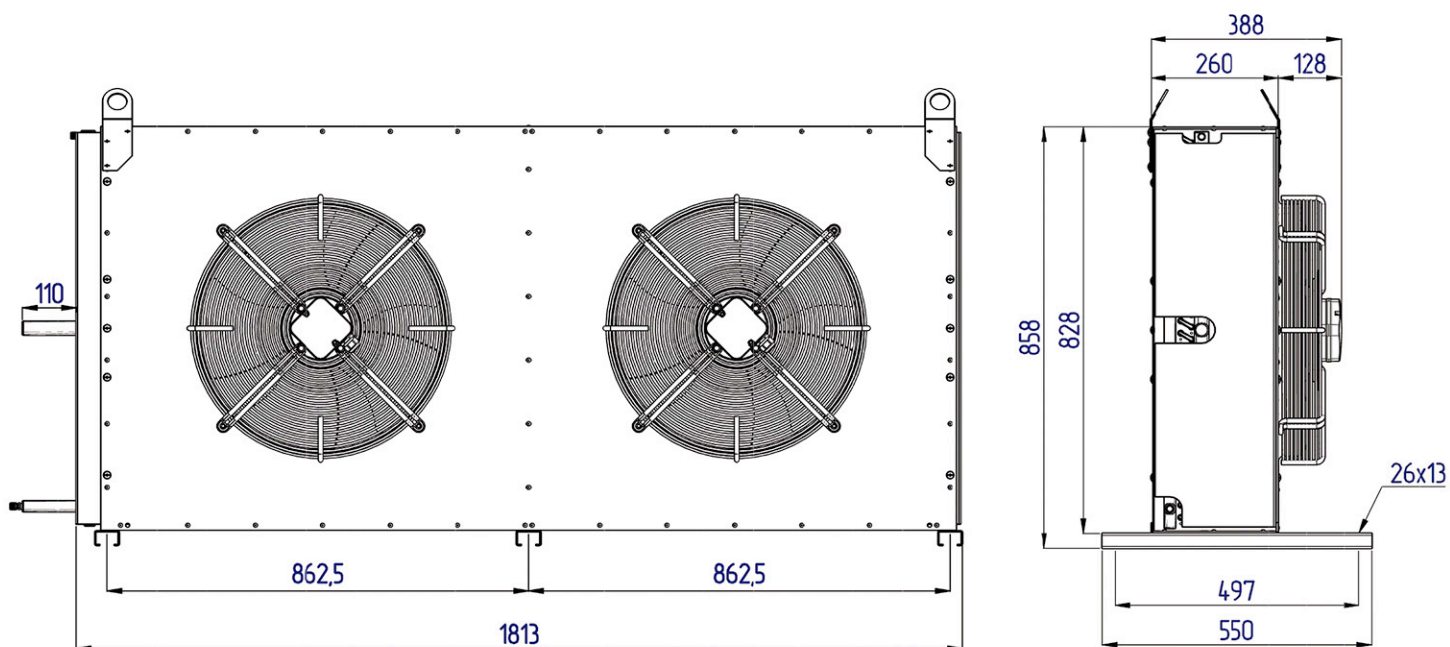


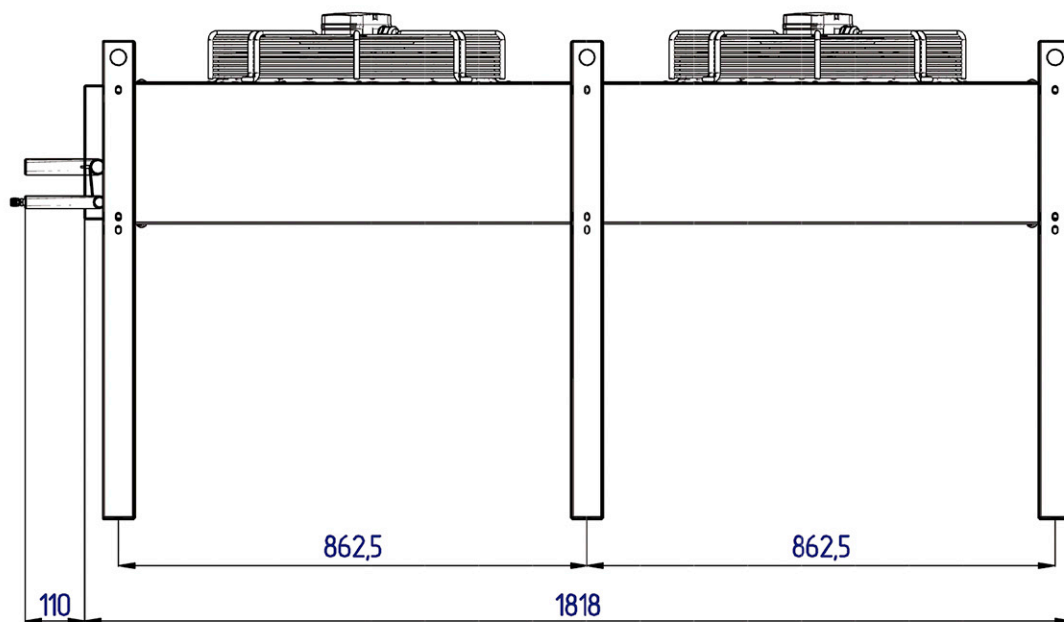
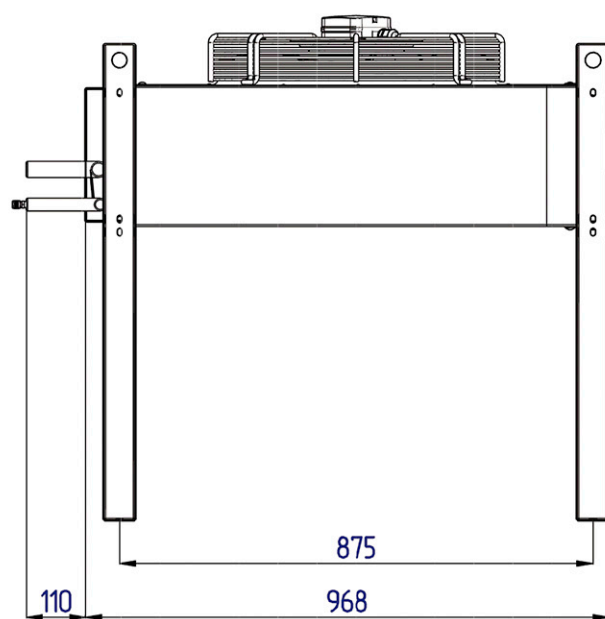
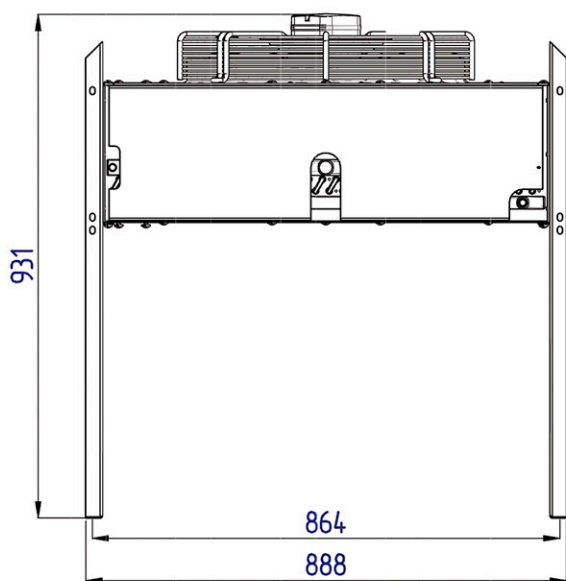
# ГЕОМЕТРИЧЕСКИЕ РАЗМЕРЫ ВС\_500

## МОДЕЛЬ 150 **A B C**



## МОДЕЛЬ 250 **A B C**





# ТЕХНИЧЕСКИЕ ХАРАКТЕРИСТИКИ ВС\_630

## СЕРИЯ ВСН\_630

МОДЕЛЬ	КОЛИЧЕСТВО ВЕНТЕЛЯТОРОВ шт	ПРОИЗВО- ДИТЕЛЬНОСТЬ кВт		ПЛОЩАДЬ ПОВЕРХНОСТИ м <sup>2</sup>	РАСХОД ВОЗДУХА м <sup>3</sup> /ч		ВНУТРЕННИЙ ОБЪЕМ л	ЧАСТОТА ВРАЩЕНИЯ мин <sup>-1</sup>		ПОТРЕБЛЯЕМАЯ МОЩНОСТЬ кВт		НОМИНАЛЬНЫЙ ТОК А		УРОВЕНЬ ЗВУК. ДАВЛ. дБ(А)		ПРИСОЕДИНИТ. РАЗМЕРЫ дюйм		МАССА КГ
		Δ	Υ		Δ	Υ		Δ	Υ	Δ	Υ	Δ	Υ	Δ	Υ	ВХОД	ВЫХОД	
ВСН 163А	1	32,1	29,2	40,2	17800	14400	4,1	1320	1050	2,63	1,75	4,78	2,95	47	41	22	16	101
ВСН 163В		41,2	36,3	59,3	16900	13470	5,2	1320	1050	2,63	1,75	4,78	2,95	47	41	22	16	107
ВСН 163С		47,7	40,5	79,1	15900	12750	6,9	1320	1050	2,63	1,75	4,78	2,95	47	41	28	22	112
ВСН 263А	2	65,8	60,4	77,2	34600	27800	10,1	1320	1050	5,26	3,50	9,56	5,90	50	44	28	22	184
ВСН 263В		85,7	75,9	115,4	32500	25800	15,8	1320	1050	5,26	3,50	9,56	5,90	50	44	35	22	198
ВСН 263С		98,9	85,3	159,1	31800	25500	13,8	1320	1050	5,26	3,50	9,56	5,90	50	44	35	28	210
ВСН 363А	3	98,8	89,8	115,4	51900	41700	15,9	1320	1050	7,89	5,25	14,34	8,85	52	46	35	28	255
ВСН 363В		126,8	111,5	172,9	48750	38700	22,9	1320	1050	7,89	5,25	14,34	8,85	52	46	42	28	274
ВСН 363С		146,8	127,0	238,3	47700	38250	20,7	1320	1050	7,89	5,25	14,34	8,85	52	46	42	28	293
ВСН 463А	4	133,3	121,7	153,9	69200	55600	21,2	1320	1050	10,52	7,00	19,12	11,80	53	47	42	35	306
ВСН 463В		172,6	152,3	231,0	65000	51600	31,2	1320	1050	10,52	7,00	19,12	11,80	53	47	54	35	338
ВСН 463С		196,0	170,8	317,0	63600	51000	27,6	1320	1050	10,52	7,00	19,12	11,80	53	47	54	42	370
2ВСН 263А	2x2	131,6	120,8	154,0	69200	55600	20,0	1320	1050	2x5,26	2x3,50	2x9,56	2x5,90	53	47	2x28	2x22	368
2ВСН 263В		171,4	151,8	230,0	65000	51600	32,0	1320	1050	2x5,26	2x3,50	2x9,56	2x5,90	53	47	2x35	2x22	395
2ВСН 263С		197,9	170,5	318,0	63600	51000	28,0	1320	1050	2x5,26	2x3,50	2x9,56	2x5,90	53	47	2x35	2x28	421
2ВСН 363А	2x3	197,6	179,6	230,0	103800	83400	32,0	1320	1050	2x7,89	2x5,25	2x14,34	2x8,85	55	49	2x35	2x28	510
2ВСН 363В		253,7	223,0	346,0	97500	77400	46,0	1320	1050	2x7,89	2x5,25	2x14,34	2x8,85	55	49	2x42	2x28	549
2ВСН 363С		293,6	254,0	476,0	95400	76500	42,0	1320	1050	2x7,89	2x5,25	2x14,34	2x8,85	55	49	2x42	2x28	586
2ВСН 463А	2x4	266,5	243,4	308,0	138400	111200	42,0	1320	1050	2x10,52	2x7,00	2x19,12	2x11,80	56	50	2x42	2x35	612
2ВСН 463В		345,1	304,6	462,0	130000	103200	62,0	1320	1050	2x10,52	2x7,00	2x19,12	2x11,80	56	50	2x54	2x35	675
2ВСН 463С		392,0	341,7	634,0	127200	102000	56,0	1320	1050	2x10,52	2x7,00	2x19,12	2x11,80	56	50	2x54	2x42	740



## СЕРИЯ ВSM\_630

МОДЕЛЬ	КОЛИЧЕСТВО ВЕНТЕЛЯТОРОВ ШТ	ПРОИЗВО- ДИТЕЛЬНОСТЬ кВт		ПЛОЩАДЬ ПОВЕРХНОСТИ м <sup>2</sup>	РАСХОД ВОЗДУХА м <sup>3</sup> /ч		ВНУТРЕННИЙ ОБЪЕМ л	ЧАСТОТА ВРАЩЕНИЯ мин <sup>-1</sup>		ПОТРЕБЛЯЕМАЯ МОЩНОСТЬ кВт		НОМИНАЛЬНЫЙ ТОК А		УРОВЕНЬ ЗВУК. ДАВЛ. дБ(А)		ПРИСОЕДИНИТ. РАЗМЕРЫ дюйм		МАССА КГ
		Δ	Υ		Δ	Υ		Δ	Υ	Δ	Υ	Δ	Υ	Δ	Υ	ВХОД	ВЫХОД	
ВSM 163А	1	26,2	23,2	40,0	10200	8200	4,0	890	690	0,60	0,40	1,20	0,68	34	29	22	16	184
ВSM 163В		31,7	27,0	59,0	9650	7730	5,0	890	690	0,60	0,40	1,20	0,68	34	29	22	16	90
ВSM 163С		35,6	29,1	79,0	9250	7220	7,0	890	690	0,60	0,40	1,20	0,68	34	29	28	22	96
ВSM 263А	2	54,4	48,6	77,0	20100	16000	10,0	890	690	1,20	0,80	2,40	1,36	37	32	28	22	84
ВSM 263В		66,5	56,6	115,0	18800	14900	16,0	890	690	1,20	0,80	2,40	1,36	37	32	35	22	90
ВSM 263С		72,8	61,2	159,0	18500	14440	14,0	890	690	1,20	0,80	2,40	1,36	37	32	35	28	96
ВSM 363А	3	80,5	71,5	115,0	30150	24000	16,0	890	690	1,80	1,20	3,60	2,04	39	34	35	28	204
ВSM 363В		97,5	82,8	173,0	28200	22350	23,0	890	690	1,80	1,20	3,60	2,04	39	34	42	28	223
ВSM 363С		107,8	90,3	238,0	27750	21660	21,0	890	690	1,80	1,20	3,60	2,04	39	34	42	28	242
ВSM 463А	4	109,7	97,7	154,0	40200	32000	21,0	890	690	2,40	1,60	4,80	2,72	40	35	42	35	237
ВSM 463В		133,5	113,5	231,0	37600	29800	31,0	890	690	2,40	1,60	4,80	2,72	40	35	54	35	269
ВSM 463С		145,9	122,4	317,0	37000	28880	28,0	890	690	2,40	1,60	4,80	2,72	40	35	54	42	301
2ВSM 263А	2x2	108,9	97,2	154,0	40200	32000	20,0	890	690	2x1,20	2x0,80	2x2,40	2x1,36	40	35	2x28	2x22	299
2ВSM 263В		133,1	113,2	230,0	37600	29800	32,0	890	690	2x1,20	2x0,80	2x2,40	2x1,36	40	35	2x35	2x22	326
2ВSM 263С		145,7	122,4	318,0	37000	28880	28,0	890	690	2x1,20	2x0,80	2x2,40	2x1,36	40	35	2x35	2x28	352
2ВSM 363А	2x3	160,9	142,9	230,0	60300	48000	32,0	890	690	2x1,80	2x1,20	2x3,60	2x2,04	42	37	2x35	2x28	407
2ВSM 363В		195,0	165,6	346,0	56400	44700	46,0	890	690	2x1,80	2x1,20	2x3,60	2x2,04	42	37	2x42	2x28	446
2ВSM 363С		215,6	180,6	476,0	55500	43320	42,0	890	690	2x1,80	2x1,20	2x3,60	2x2,04	42	37	2x42	2x28	484
2ВSM 463А	2x4	219,5	195,5	308,0	80400	64000	42,0	890	690	2x2,40	2x1,60	2x4,80	2x2,72	43	38	2x42	2x35	474
2ВSM 463В		267,0	226,9	462,0	75200	59600	62,0	890	690	2x2,40	2x1,60	2x4,80	2x2,72	43	38	2x54	2x35	537
2ВSM 463С		291,7	244,8	634,0	74000	57760	56,0	890	690	2x2,40	2x1,60	2x4,80	2x2,72	43	38	2x54	2x42	602

# ТЕХНИЧЕСКИЕ ХАРАКТЕРИСТИКИ BC\_630

## СЕРИЯ BCL\_630

МОДЕЛЬ	КОЛИЧЕСТВО ВЕНТЕЛЯТОРОВ шт	ПРОИЗВО- ДИТЕЛЬНОСТЬ кВт		ПЛОЩАДЬ ПОВЕРХНОСТИ м²	РАСХОД ВОЗДУХА м³/ч		ВНУТРЕННИЙ ОБЪЕМ л	ЧАСТОТА ВРАЩЕНИЯ мин⁻¹		ПОТРЕБЛЯЕМАЯ МОЩНОСТЬ кВт		НОМИНАЛЬНЫЙ ТОК А		УРОВЕНЬ ЗВУК. ДАВЛ. дБ(А)		ПРИСОЕДИНИТ. РАЗМЕРЫ дюйм		МАССА кг
		Δ	Υ		Δ	Υ		Δ	Υ	Δ	Υ	Δ	Υ	Δ	Υ	ВХОД	ВЫХОД	
BCL 163A	1	22,2	19,4	40,0	7400	6000	4,0	660	520	0,33	0,19	0,83	0,39	28	23	22	16	84
BCL 163B		25,8	21,4	59,0	7020	5550	5,0	660	520	0,33	0,19	0,83	0,39	28	23	22	16	90
BCL 163C		27,9	22,3	79,0	6680	5250	7,0	660	520	0,33	0,19	0,83	0,39	28	23	28	22	96
BCL 263A	2	46,4	40,7	77,0	14460	11600	10,0	660	520	0,66	0,38	1,66	0,78	31	26	28	22	150
BCL 263B		54,1	44,8	115,0	13560	10700	16,0	660	520	0,66	0,38	1,66	0,78	31	26	35	22	163
BCL 263C		58,6	48,1	159,0	13360	10500	14,0	660	520	0,66	0,38	1,66	0,78	31	26	35	28	176
BCL 363A	3	68,2	59,6	115,0	21690	17400	16,0	660	520	0,99	0,57	2,49	1,17	33	28	35	28	204
BCL 363B		79,0	65,6	173,0	20340	16050	23,0	660	520	0,99	0,57	2,49	1,17	33	28	42	28	223
BCL 363C		86,4	70,9	238,0	20040	15750	21,0	660	520	0,99	0,57	2,49	1,17	33	28	42	28	242
BCL 463A	4	93,3	81,6	154,0	28920	23200	21,0	660	520	1,32	0,76	3,32	1,56	34	29	42	35	237
BCL 463B		108,3	89,8	231,0	27120	21400	31,0	660	520	1,32	0,76	3,32	1,56	34	29	54	35	269
BCL 463C		117,1	96,3	317,0	26720	21000	28,0	660	520	1,32	0,76	3,32	1,56	34	29	54	42	301
2BCL 263A	2x2	92,8	81,3	154,0	28920	23200	20,0	660	520	2x0,66	2x0,38	2x1,66	2x0,78	34	29	2x28	2x22	299
2BCL 263B		108,1	89,7	230,0	27120	21400	32,0	660	520	2x0,66	2x0,38	2x1,66	2x0,78	34	29	2x35	2x22	326
2BCL 263C		117,1	96,3	318,0	26720	21000	28,0	660	520	2x0,66	2x0,38	2x1,66	2x0,78	34	29	2x35	2x28	352
2BCL 363A	2x3	136,4	119,1	230,0	43380	34800	32,0	660	520	2x0,99	2x0,57	2x2,49	2x1,17	36	31	2x35	2x28	407
2BCL 363B		158,1	131,2	346,0	40680	32100	46,0	660	520	2x0,99	2x0,57	2x2,49	2x1,17	36	31	2x42	2x28	446
2BCL 363C		172,7	141,8	476,0	40080	31500	42,0	660	520	2x0,99	2x0,57	2x2,49	2x1,17	36	31	2x42	2x28	484
2BCL 463A	2x4	186,6	163,3	308,0	57840	46400	42,0	660	520	2x1,32	2x0,76	2x3,32	2x1,56	37	32	2x42	2x35	474
2BCL 463B		216,7	179,7	462,0	54240	42800	62,0	660	520	2x1,32	2x0,76	2x3,32	2x1,56	37	32	2x54	2x35	537
2BCL 463C		234,3	192,5	634,0	53440	42000	56,0	660	520	2x1,32	2x0,76	2x3,32	2x1,56	37	32	2x54	2x42	602

ТЕХНИЧЕСКИЕ ХАРАКТЕРИСТИКИ УКАЗАНЫ ДЛЯ УСЛОВИЙ: R404a, T<sub>окр.среды</sub> = +30°C, T<sub>конд.</sub> = +45°C, T<sub>перегрев</sub> = 25K, T<sub>перехл.</sub> = 2K

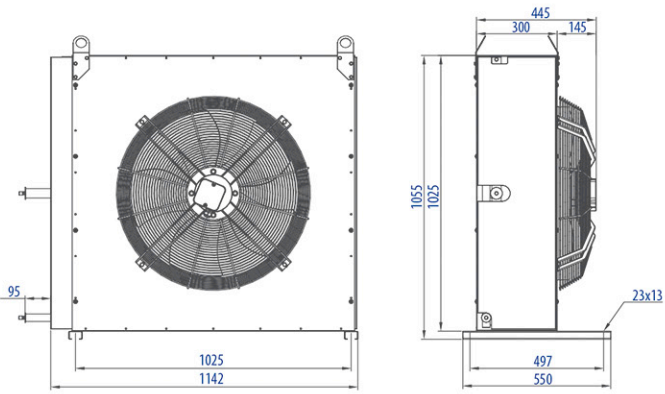
## СЕРИЯ BCR\_630

МОДЕЛЬ	КОЛИЧЕСТВО ВЕНТЕЛЯТОРОВ ШТ	ПРОИЗВО- ДИТЕЛЬНОСТЬ		ПЛОЩАДЬ ПОВЕРХНОСТИ М <sup>2</sup>	РАСХОД ВОЗДУХА М <sup>3</sup> /Ч		ВНУТРЕННИЙ ОБЪЕМ Л	ЧАСТОТА ВРАЩЕНИЯ МИН <sup>-1</sup>		ПОТРЕБЛЯЕМАЯ МОЩНОСТЬ КВТ		НОМИНАЛЬНЫЙ ТОК А		УРОВЕНЬ ЗВУК. ДАВЛ. ДБ(А)		ПРИСОЕДИНИТ. РАЗМЕРЫ ДЮЙМ		МАССА КГ
		Δ	Υ		Δ	Υ		Δ	Υ	Δ	Υ	Δ	Υ	Δ	Υ	ВХОД	ВЫХОД	
BCR 163A	1	20,5	17,7	40,0	6270	5100	4,0	650	480	0,24	0,14	0,55	0,27	26	21	22	16	80
BCR 163B		23,5	19,4	59,0	5960	4700	5,0	650	480	0,24	0,14	0,55	0,27	26	21	22	16	87
BCR 163C		25,3	20,1	79,0	5700	4400	7,0	650	480	0,24	0,14	0,55	0,27	26	21	28	22	92
BCR 263A	2	42,8	37,1	77,0	12300	9900	10,0	650	480	0,47	0,28	1,10	0,54	29	24	28	22	144
BCR 263B		49,3	40,6	115,0	11700	9100	16,0	650	480	0,47	0,28	1,10	0,54	29	24	35	22	157
BCR 263C		53,4	43,6	159,0	11400	8800	14,0	650	480	0,47	0,28	1,10	0,54	29	24	35	28	170
BCR 363A	3	62,8	54,3	115,0	18450	14850	16,0	650	480	0,71	0,42	1,65	0,81	31	26	35	28	195
BCR 363B		72,1	59,5	173,0	17550	13650	23,0	650	480	0,71	0,42	1,65	0,81	31	26	42	28	215
BCR 363C		78,8	64,3	238,0	17100	13200	21,0	650	480	0,71	0,42	1,65	0,81	31	26	42	28	233
BCR 463A	4	86,1	74,4	154,0	24600	19800	21,0	650	480	0,94	0,56	2,20	1,08	32	27	42	35	226
BCR 463B		98,7	81,3	231,0	23400	18200	31,0	650	480	0,94	0,56	2,20	1,08	32	27	54	35	257
BCR 463C		106,9	87,2	317,0	22800	17600	28,0	650	480	0,94	0,56	2,20	1,08	32	27	54	42	290
2BCR 263A	2x2	85,6	74,2	154,0	24600	19800	20,0	650	480	2x0,24	2x0,14	2x0,55	2x0,27	32	27	2x28	2x22	287
2BCR 263B		98,6	81,2	230,0	23400	18200	32,0	650	480	2x0,24	2x0,14	2x0,55	2x0,27	32	27	2x35	2x22	314
2BCR 263C		106,9	87,2	318,0	22800	17600	28,0	650	480	2x0,24	2x0,14	2x0,55	2x0,27	32	27	2x35	2x28	340
2BCR 363A	2x3	125,7	108,5	230,0	36900	29700	32,0	650	480	2x0,47	2x0,42	2x1,10	2x0,54	34	29	2x35	2x28	390
2BCR 363B		144,1	118,9	346,0	35100	27300	46,0	650	480	2x0,24	2x0,14	2x0,55	2x0,27	34	29	2x42	2x28	429
2BCR 363C		157,5	128,6	476,0	34200	26400	42,0	650	480	2x0,47	2x0,42	2x1,10	2x0,54	34	29	2x42	2x28	467
2BCR 463A	2x4	172,1	148,8	308,0	49200	39600	42,0	650	480	2x0,94	2x0,56	2x2,20	2x1,08	35	30	2x42	2x35	452
2BCR 463B		197,5	162,7	462,0	46800	36400	62,0	650	480	2x0,94	2x0,56	2x2,20	2x1,08	35	30	2x54	2x35	515
2BCR 463C		213,8	174,4	634,0	45600	35200	56,0	650	480	2x0,94	2x0,56	2x2,20	2x1,08	35	30	2x54	2x42	580

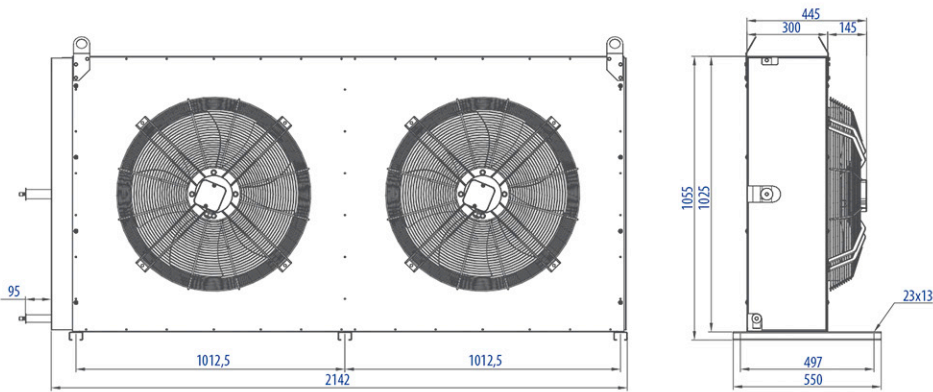


# ГЕОМЕТРИЧЕСКИЕ РАЗМЕРЫ ВС\_630

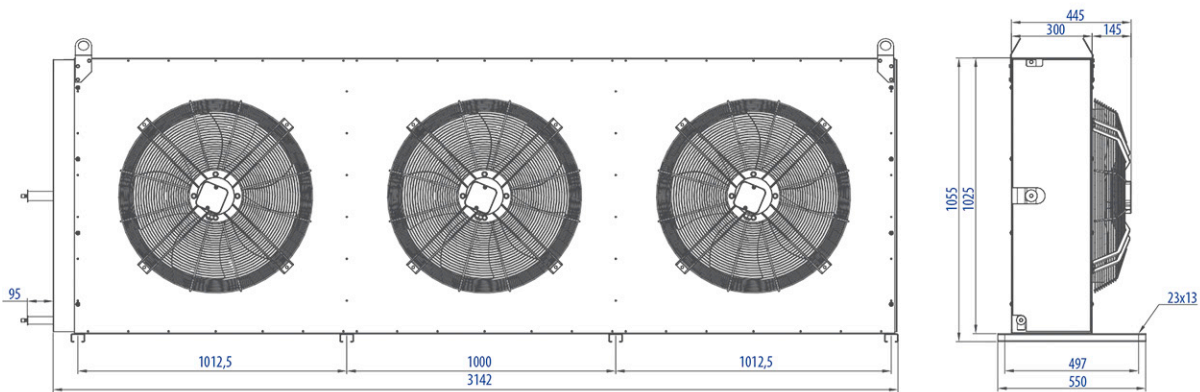
## МОДЕЛЬ 163 **A B C**



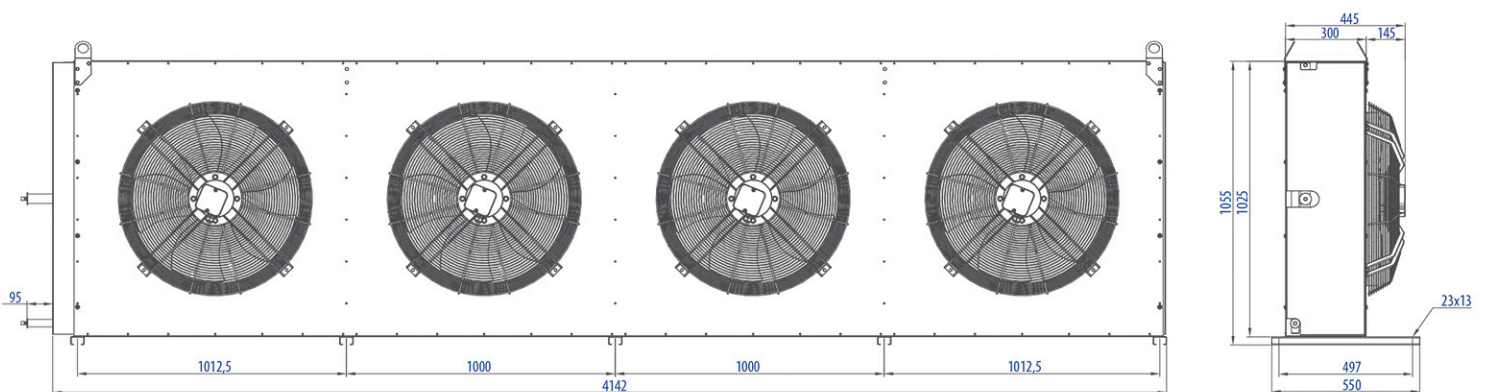
## МОДЕЛЬ 263 **A B C**

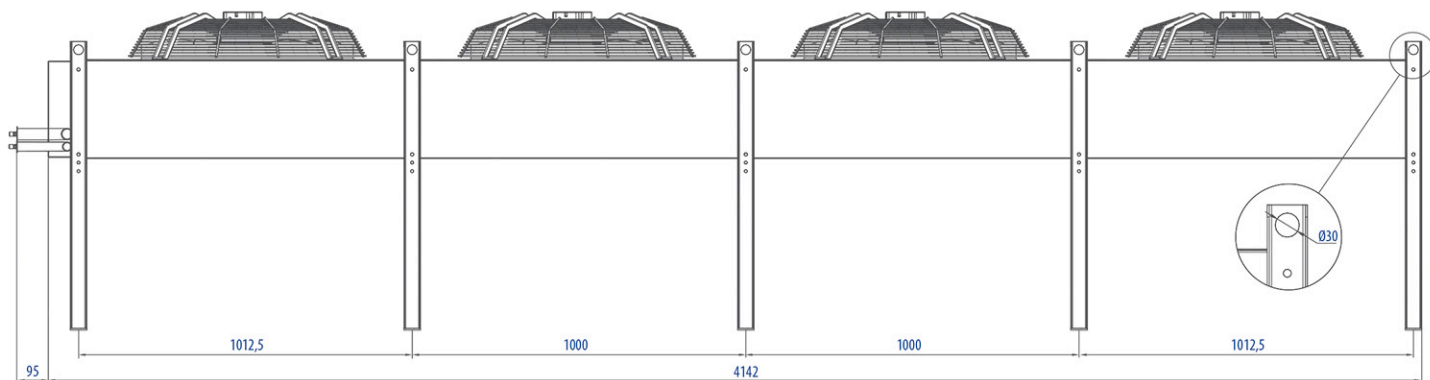
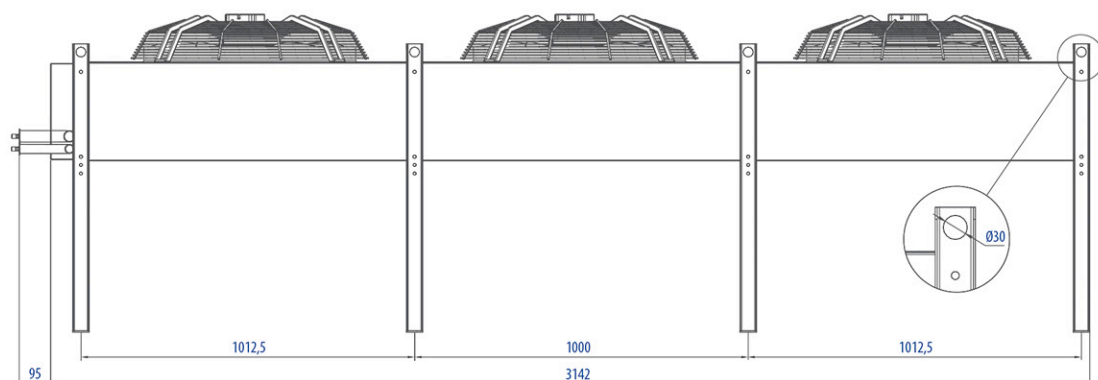
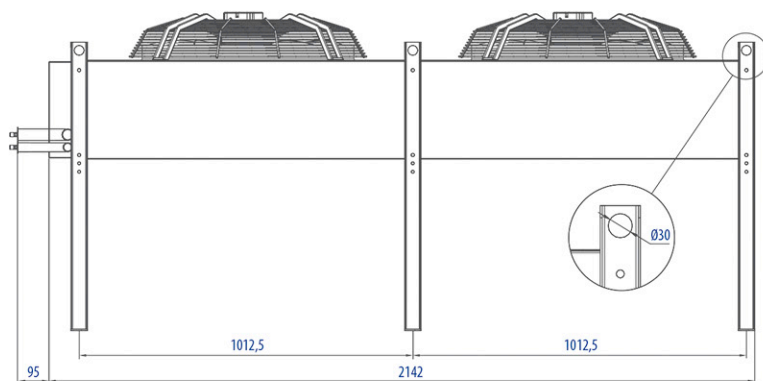
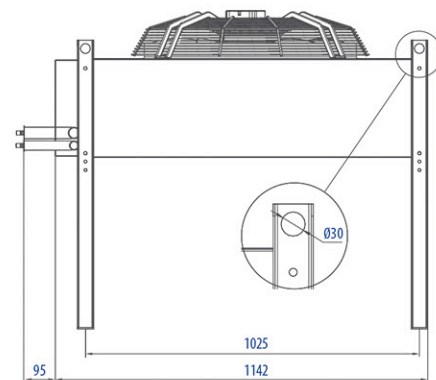
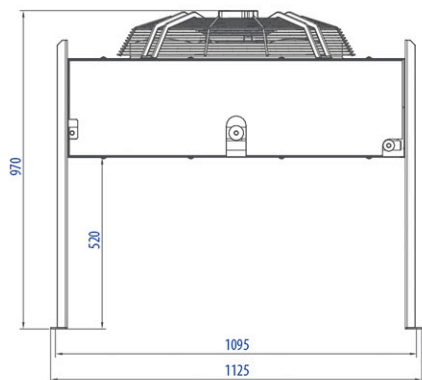


## МОДЕЛЬ 363 **A B C**



## МОДЕЛЬ 463 **A B C**

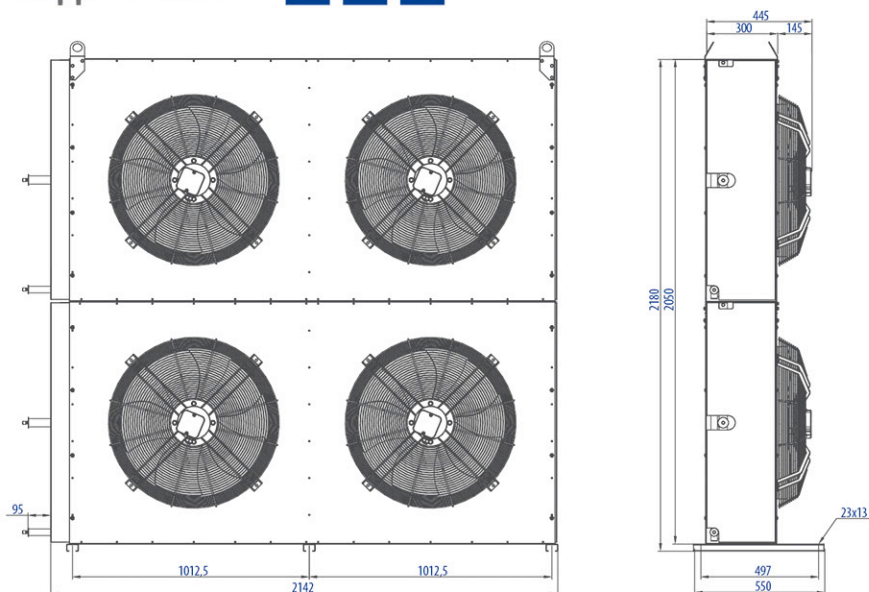




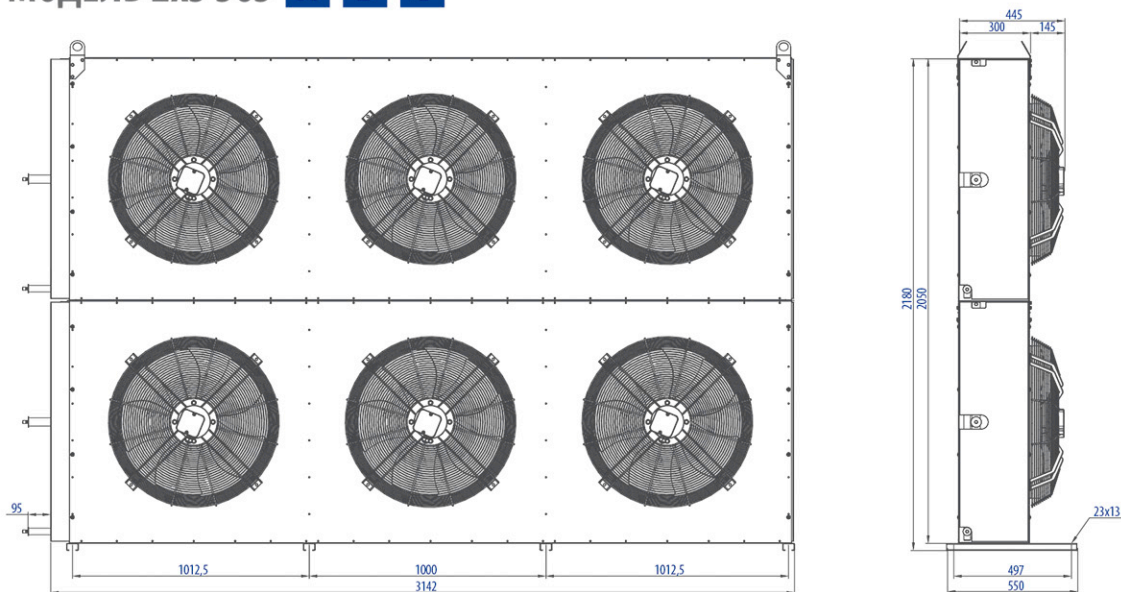


# ГЕОМЕТРИЧЕСКИЕ РАЗМЕРЫ ВС\_630

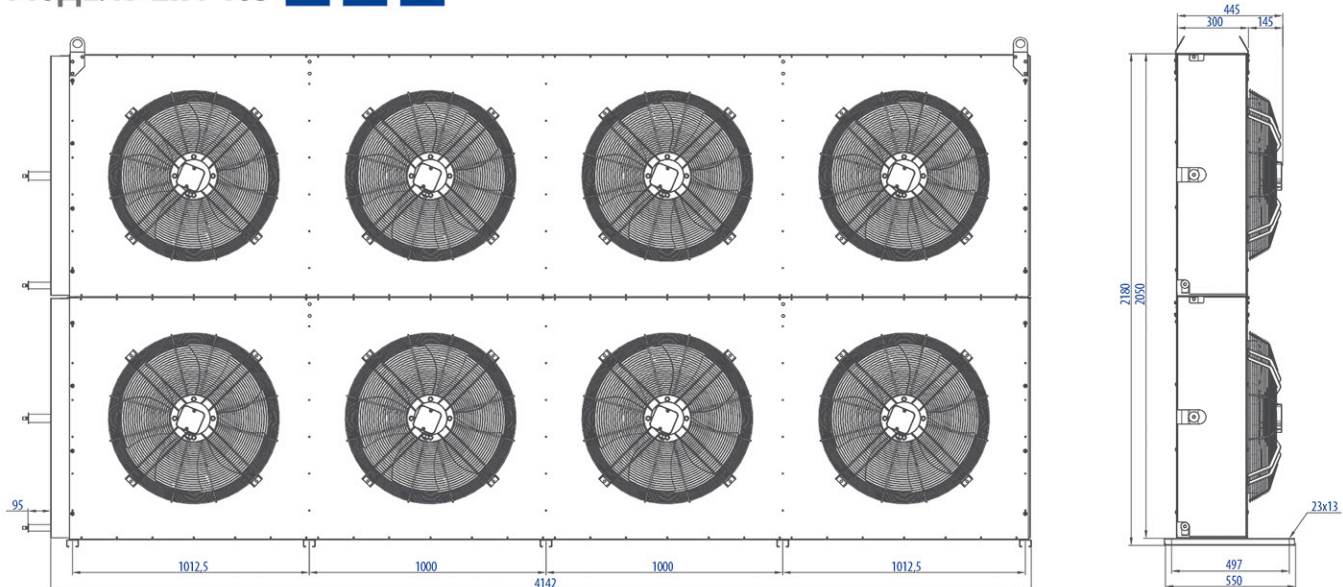
## МОДЕЛЬ 2x2 263 **A B C**

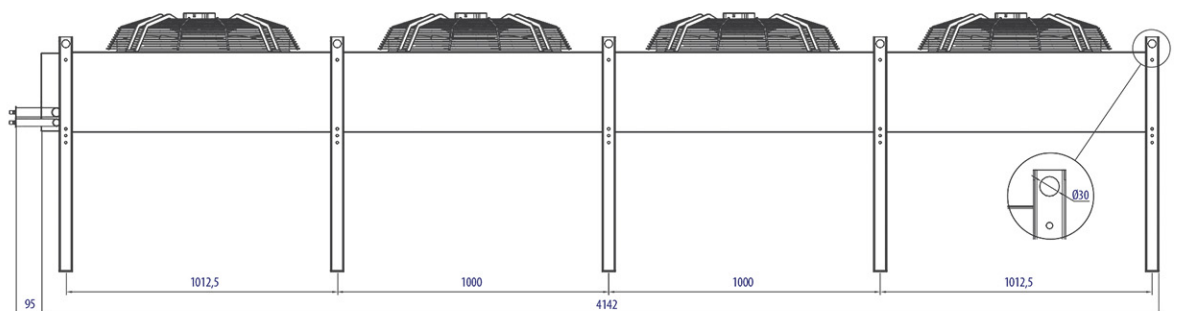
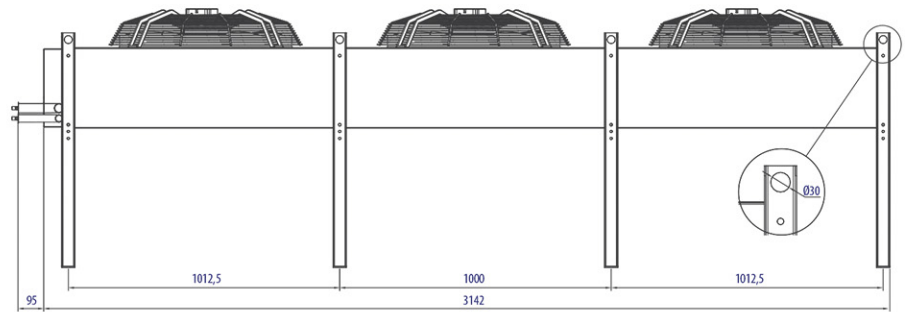
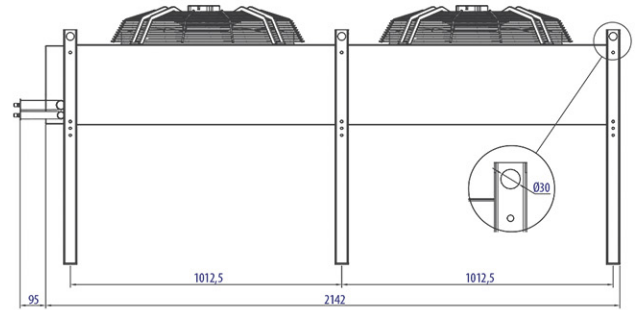
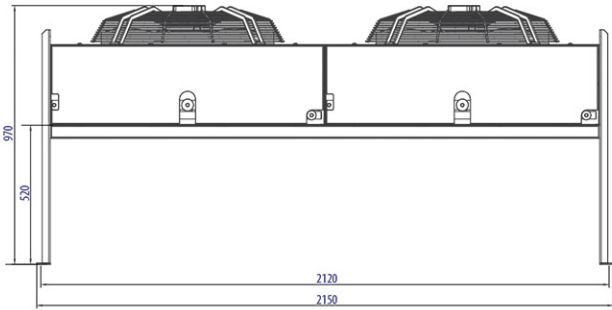


## МОДЕЛЬ 2x3 363 **A B C**



## МОДЕЛЬ 2x4 463 **A B C**







**+7 (495) 988-4911**



**NSK@NSK-OEM.RU**



**WWW.NSK-OEM.RU**



**140101, МОСКОВСКАЯ ОБЛАСТЬ, Г. РАМЕНСКОЕ  
ТРАНСПОРТНЫЙ ПРОЕЗД, 1А**